

Woodpecker CNC

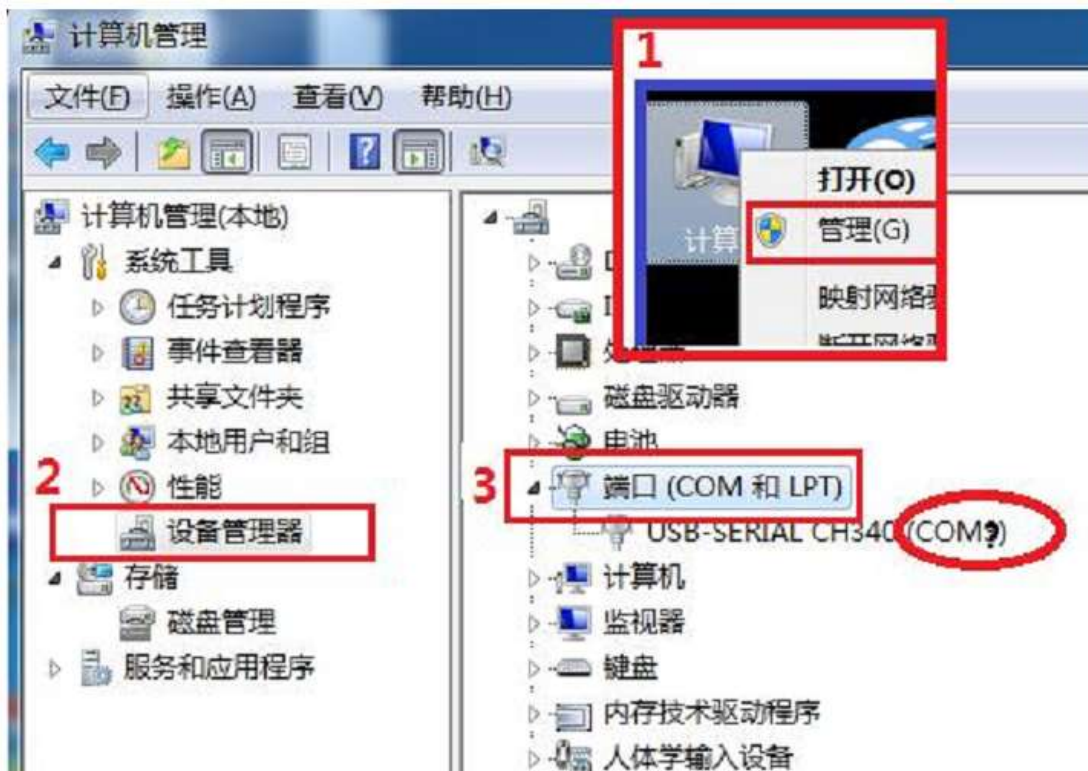
1. Сборка станка.
Пожалуйста, обратитесь к Руководству по монтажу CNC Woodpecker для сборки.
2. Установка программы.
Установите драйвер CH340. Дважды щелкните CH340SER - нажмите «Установить» - дождитесь окончания установки.



(Этот драйвер поддерживает XP32 / 64, WIN7 32/64)



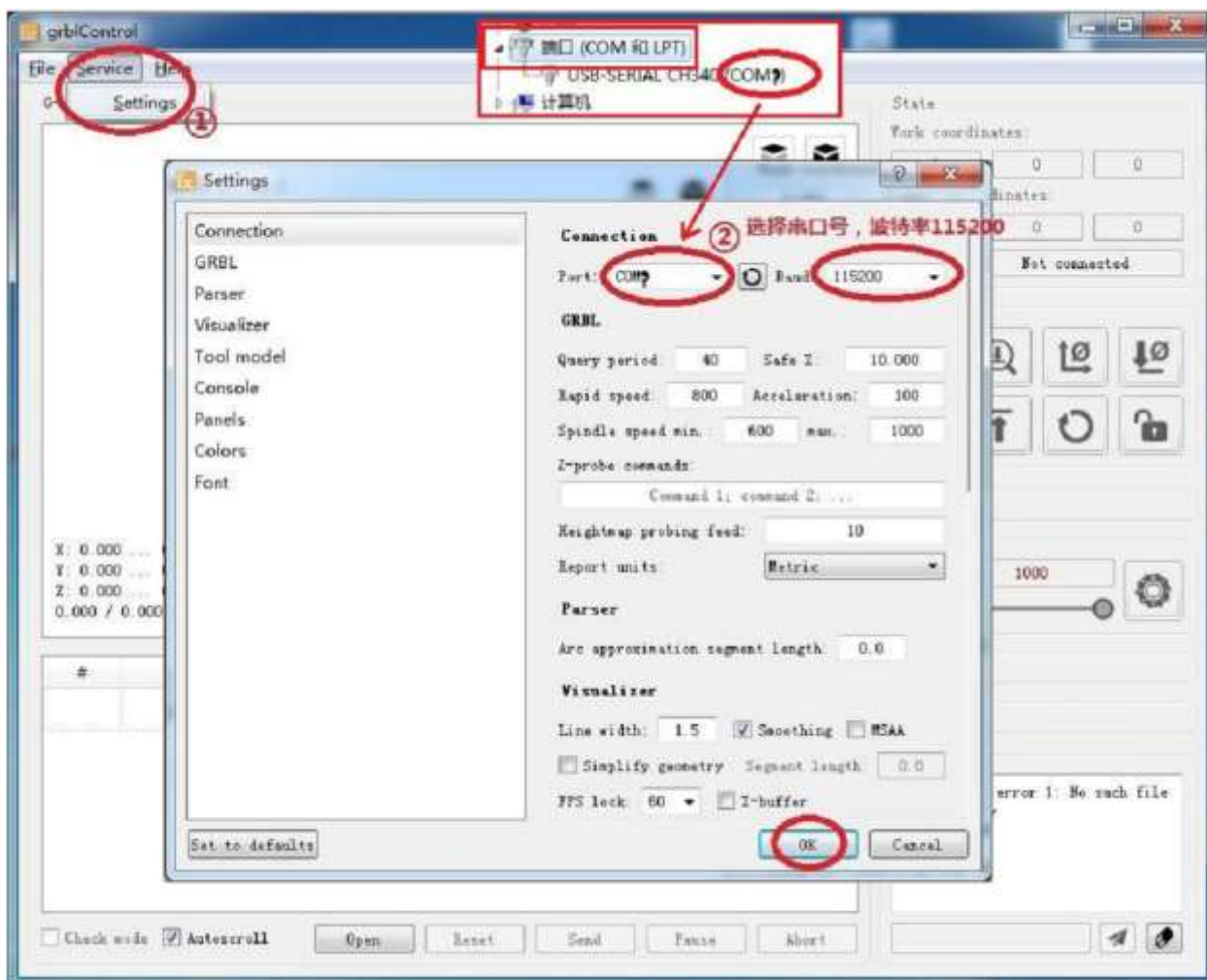
Щелкните правой кнопкой мыши Мой компьютер - Управление - Диспетчер устройств - Порт, чтобы узнать, отображается ли номер порта CH340. Если установка прошла успешно - появится COMx, запишите номер COM-порта.



Подключите машину с помощью grblcontrol (программное обеспечение управления):
Откройте программное обеспечение управления - grblControl, которое используется для управления ЧПУ для 3-осевой гравировки.



Перед вводом основной панели мы сначала устанавливаем номер порта. После настройки вернитесь к основному интерфейсу, и программное обеспечение автоматически подключится к аппарату.



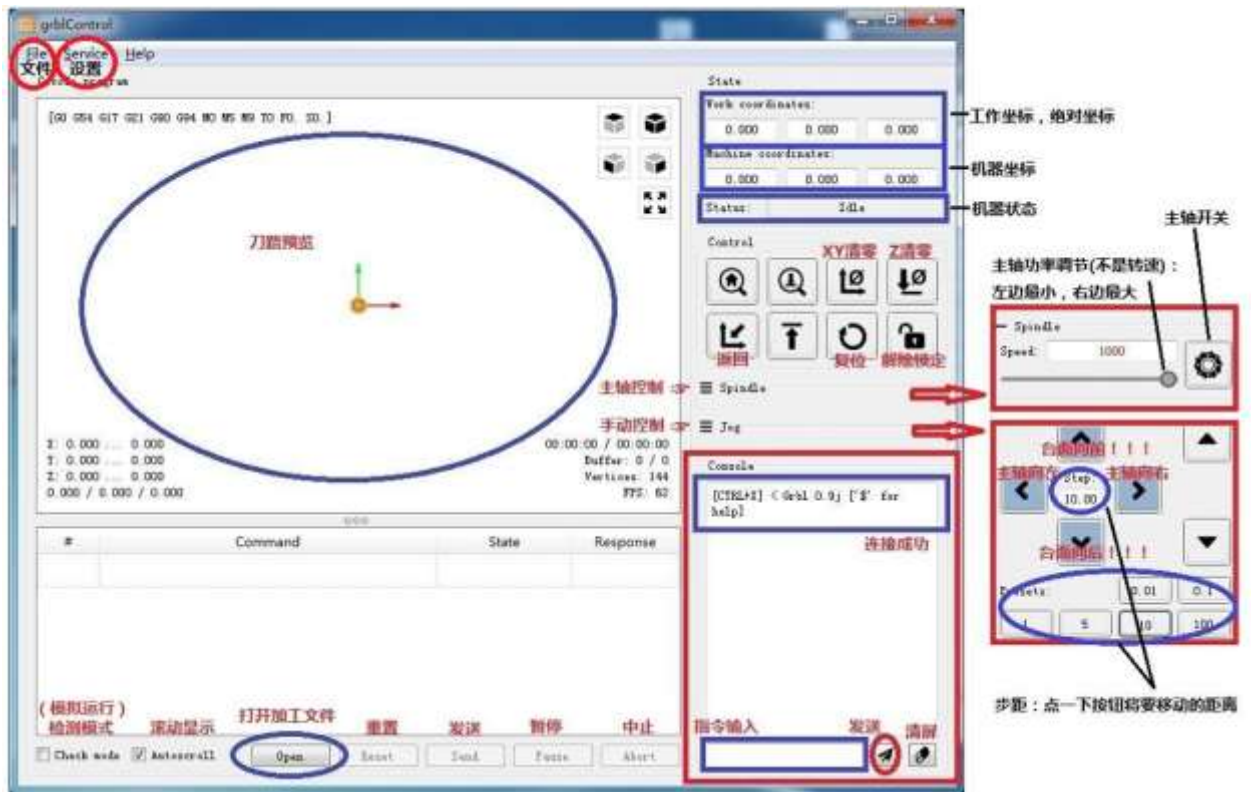
Нажмите раскрывающийся список, чтобы выбрать номер порта, который был просмотрен после установки драйвера. Выбранный здесь номер порта должен быть таким же, как и ранее просмотренный порт.

Номер один и тот же, иначе он не будет подключен.

После успешного подключения к аппарату главный интерфейс отобразит: [CTRL + X] <Grbl 0.9j ['\$' для справки], если информация не отображается или отображается ошибка, соединение не выполнено. Проверьте правильность предыдущих шагов. Или закройте программное обеспечение и отсоедините USB-кабель. Перезагрузите USB и откройте программное обеспечение, затем проверьте.

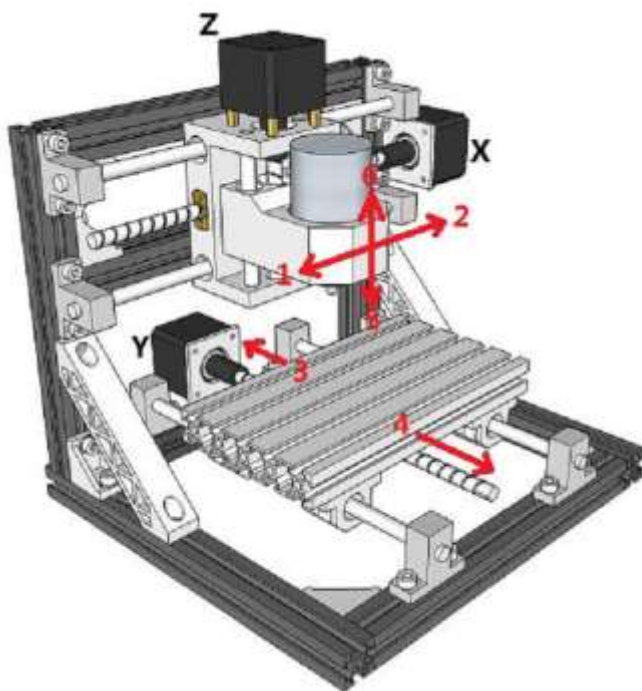
Затем порт снова подключается.

Главный интерфейс grblControl:



Проверка направления: поскольку шаговый двигатель более гибкий для установки (пользователь может выбрать направление установки шагового двигателя), это вызовет программное обеспечение.

Направление дисплея не соответствует направлению движения машины. Поэтому нам нужно проверить направление после его установки.



如果点击按钮，机器不是按照对应的数字方向移动的话说明这个方向的步进电机是反着转的，此时将控制板上对应电机的线翻个面插入即可

Если кнопка нажата и машина не движется в соответствующем цифровом направлении, то шаговый двигатель в этом направлении обратно. В это время линия, соответствующая двигателю пластины L, может быть повернута.

3. Использование.

После правильной проверки направления сборки и отладка гравировальной машины в основном завершена, и тогда мы можем начать ее использовать.

- Настройка инструмента: настройка инструмента - это положение начала в программе настройки (файл обработки) в фактических координатах машины. Как идти на кусок дерева

Центр надписи, начало программы устанавливается на 5 мм под текстом 5 мм влево.

Тогда мой лес может быть помещен наугад, конечно

После перемещения головки резака влево на 5 мм от центра дерева 5 мм, а затем очистите координаты здесь, нож закончен, поэтому выгравирован. Он будет соответствовать требованиям.

- При повороте инструмента обратите внимание на двигатель шпинделя, так как наконечник инструмента может попасть в заготовку во время движения.

