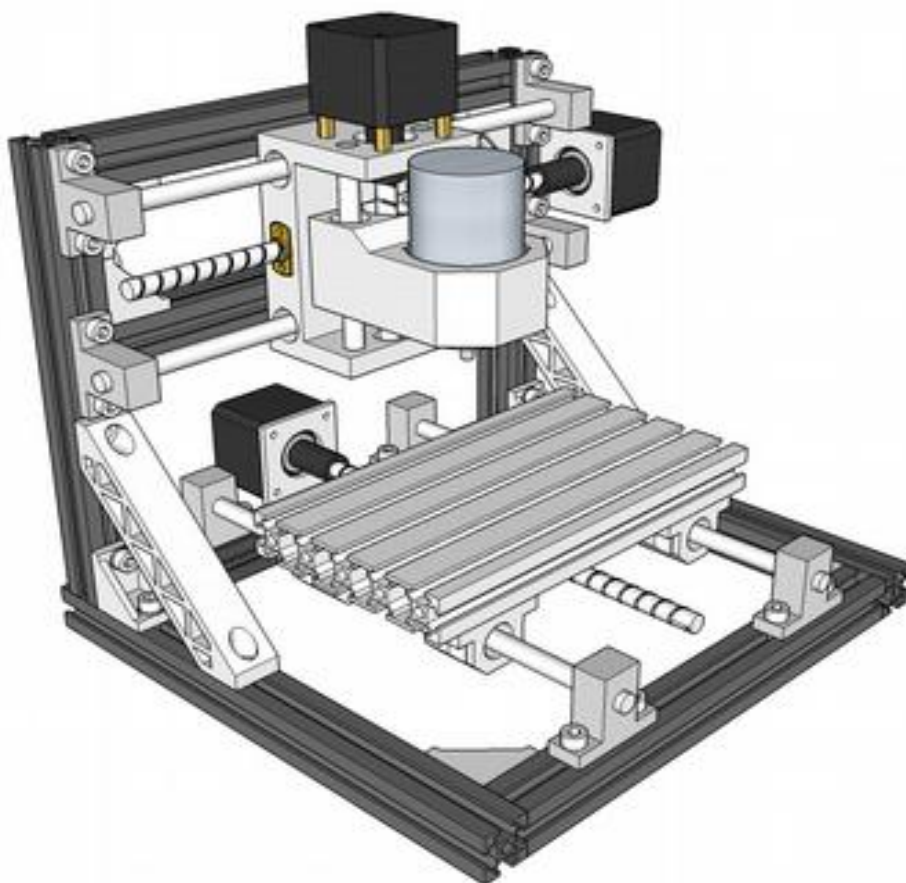


ИНСТРУКЦИЯ ПО СБОРКЕ CNC

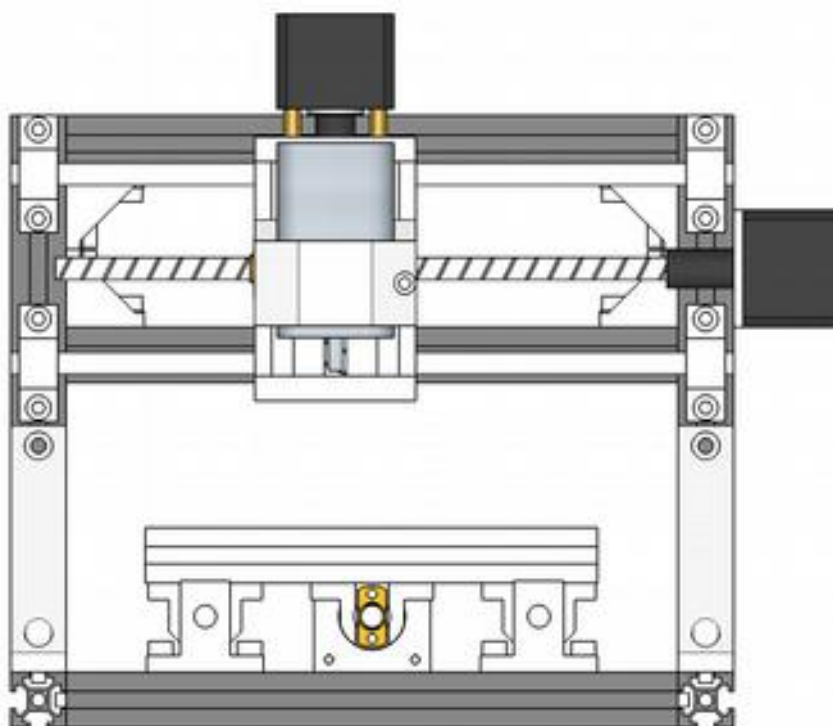
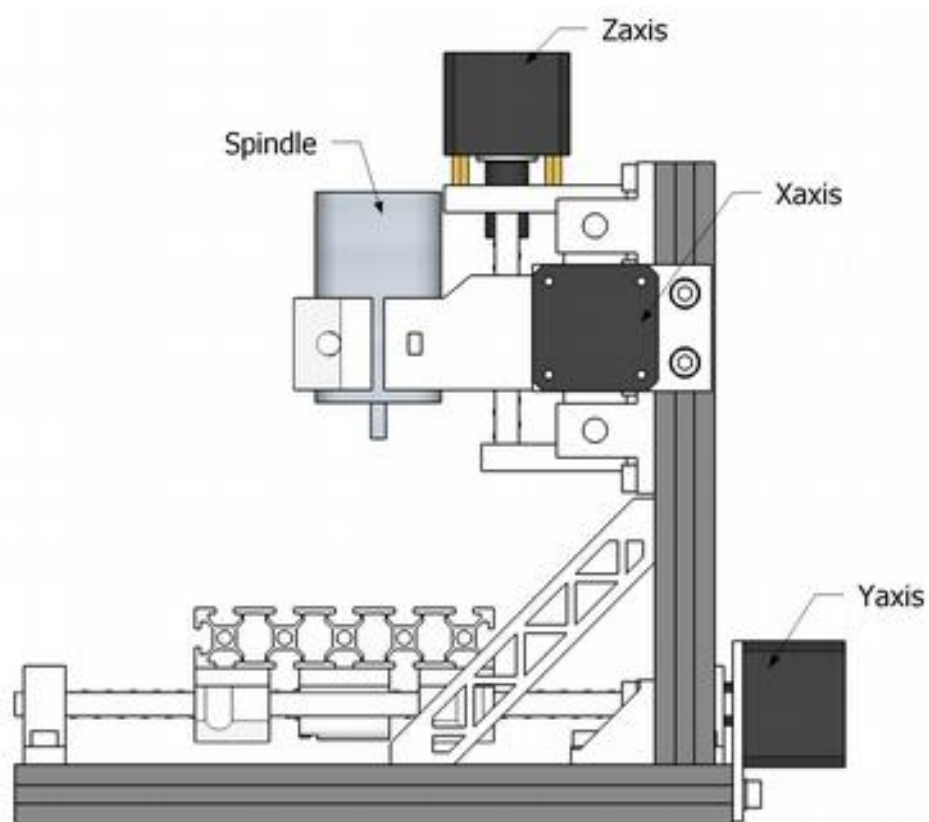
(Русский перевод RA3TOX
сайт «Радиофанат» rfanat.ru)

WOODPECKER CNC INSTRUCTIONS

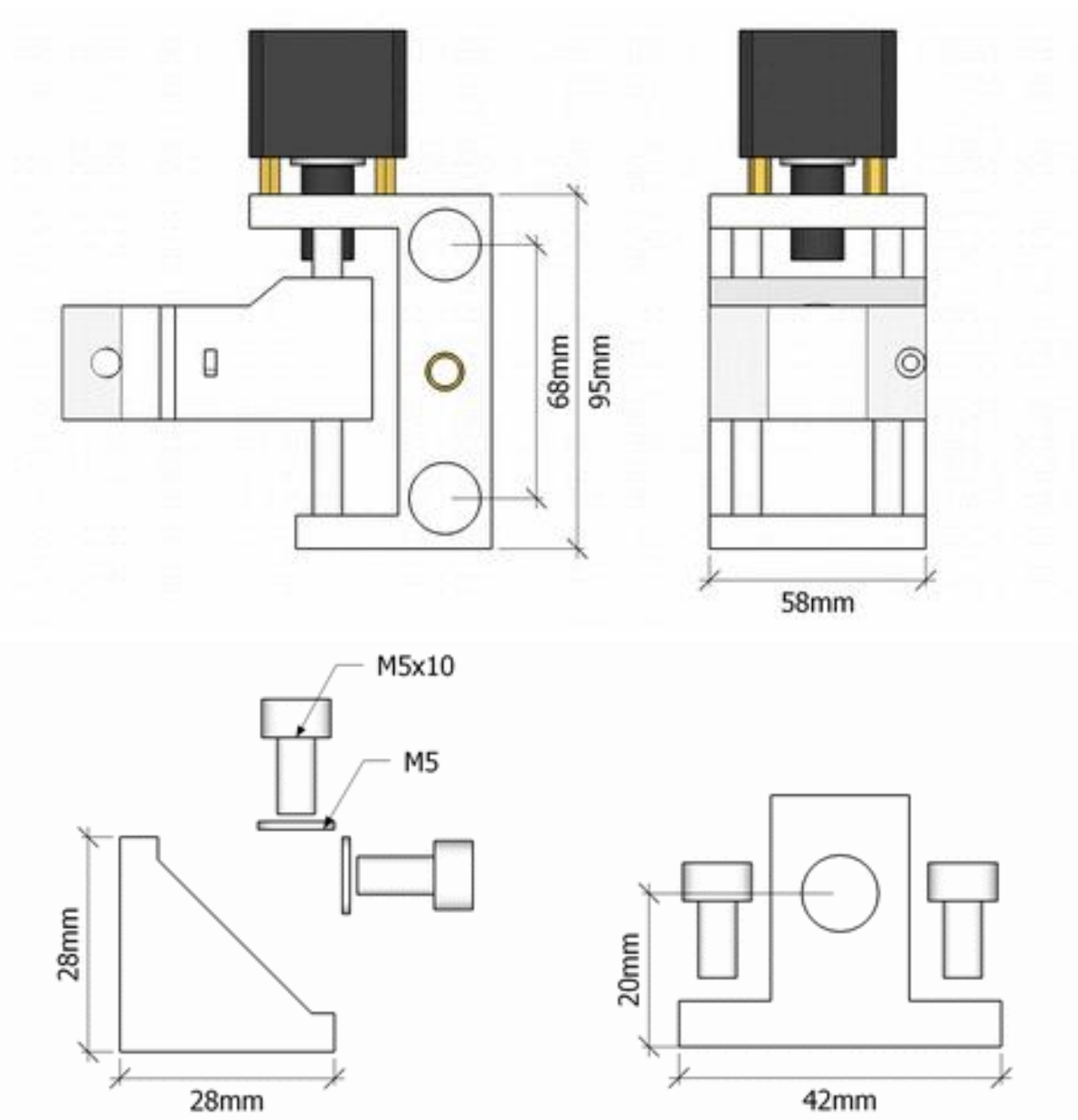


V2.4

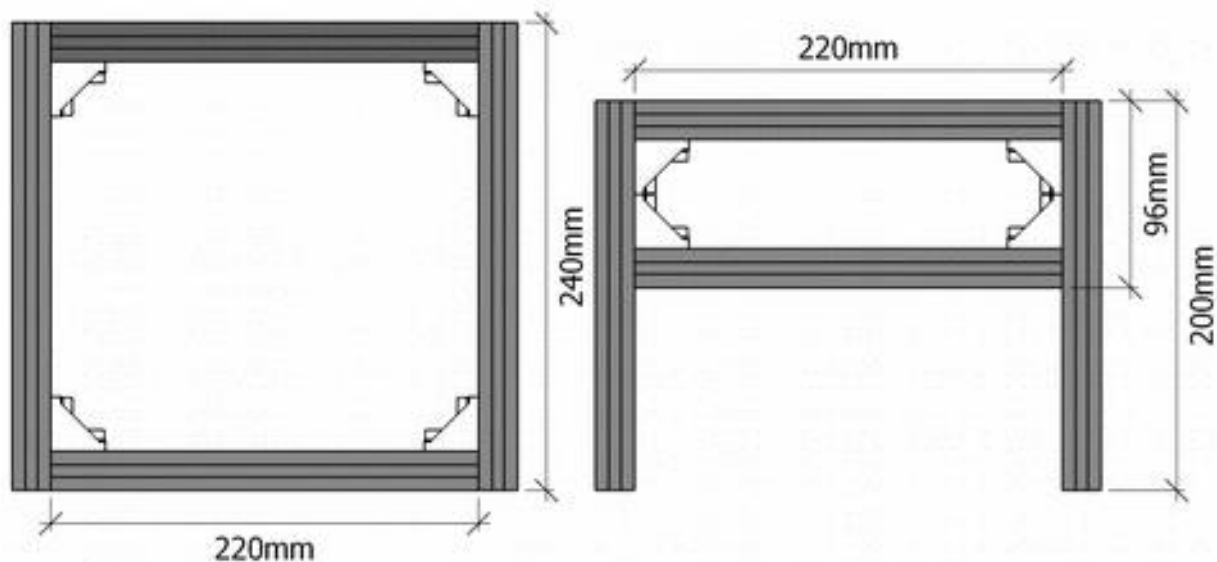
◆ Взаимное Расположение некоторых частей (вид сбоку и сверху)



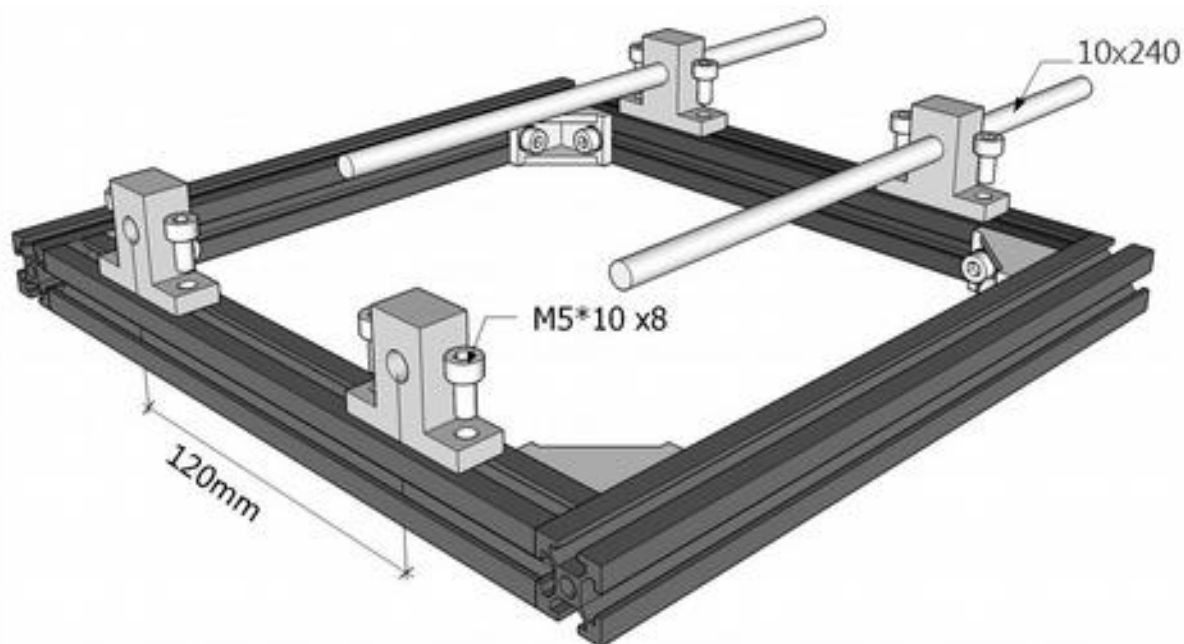
◆ Размер некоторых частей для оси X и Z



- **Шаг 1:**
- **Базовая рама** Размеры основания и верхней рамки представлены на рисунке. Соберите их отдельно, но не объединяйте их.
- **Обратите внимание**, что при сборке опор используются треугольные распорки.

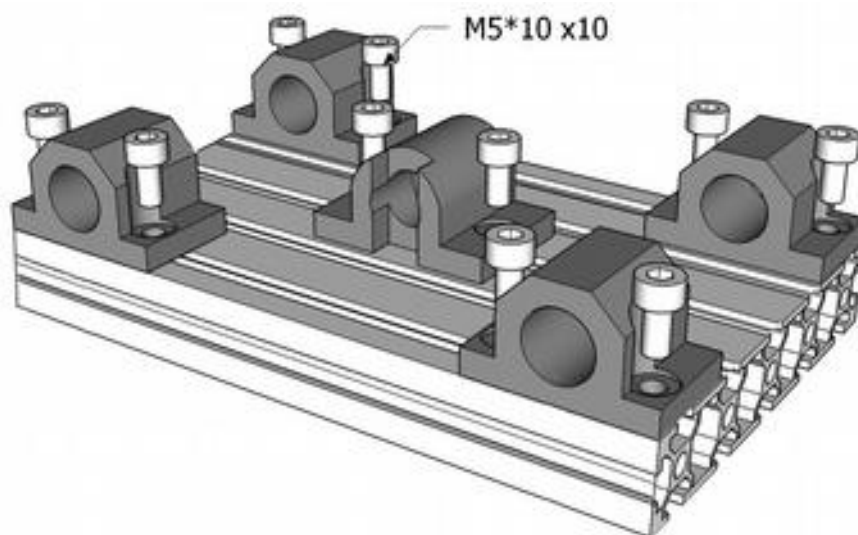


- **Шаг 2**
- **Ось Y 1** Предлагаемое расстояние между двумя осями составляет 120 мм, но вы можете собрать их по своему усмотрению.
- **Примечание.** Фиксирующее крепление для полированных стержней собирается на более короткой стороне, как показано ниже. Для винтов не требуется никаких прокладок.



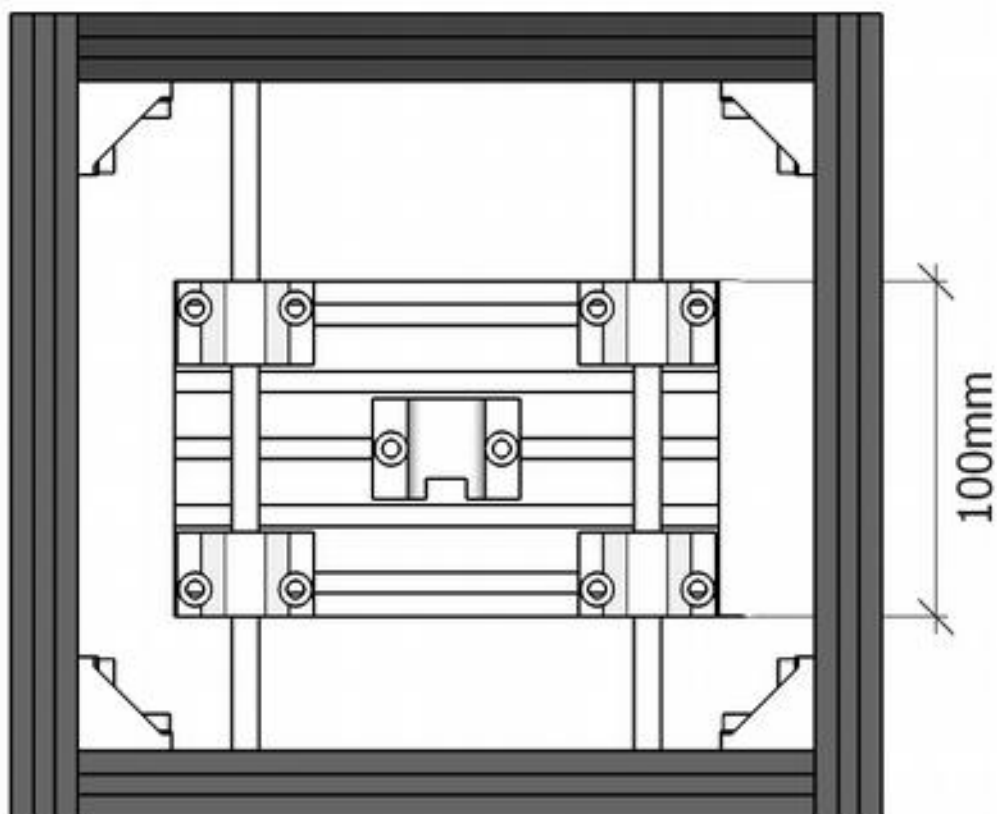
Ось Y 2 Смонтируйте четыре скользящих блока, как показано ниже.

Замечания: Не затягивайте винты, возможно, вам придется их отрегулировать позже.
Для винтов не требуется никаких прокладок.

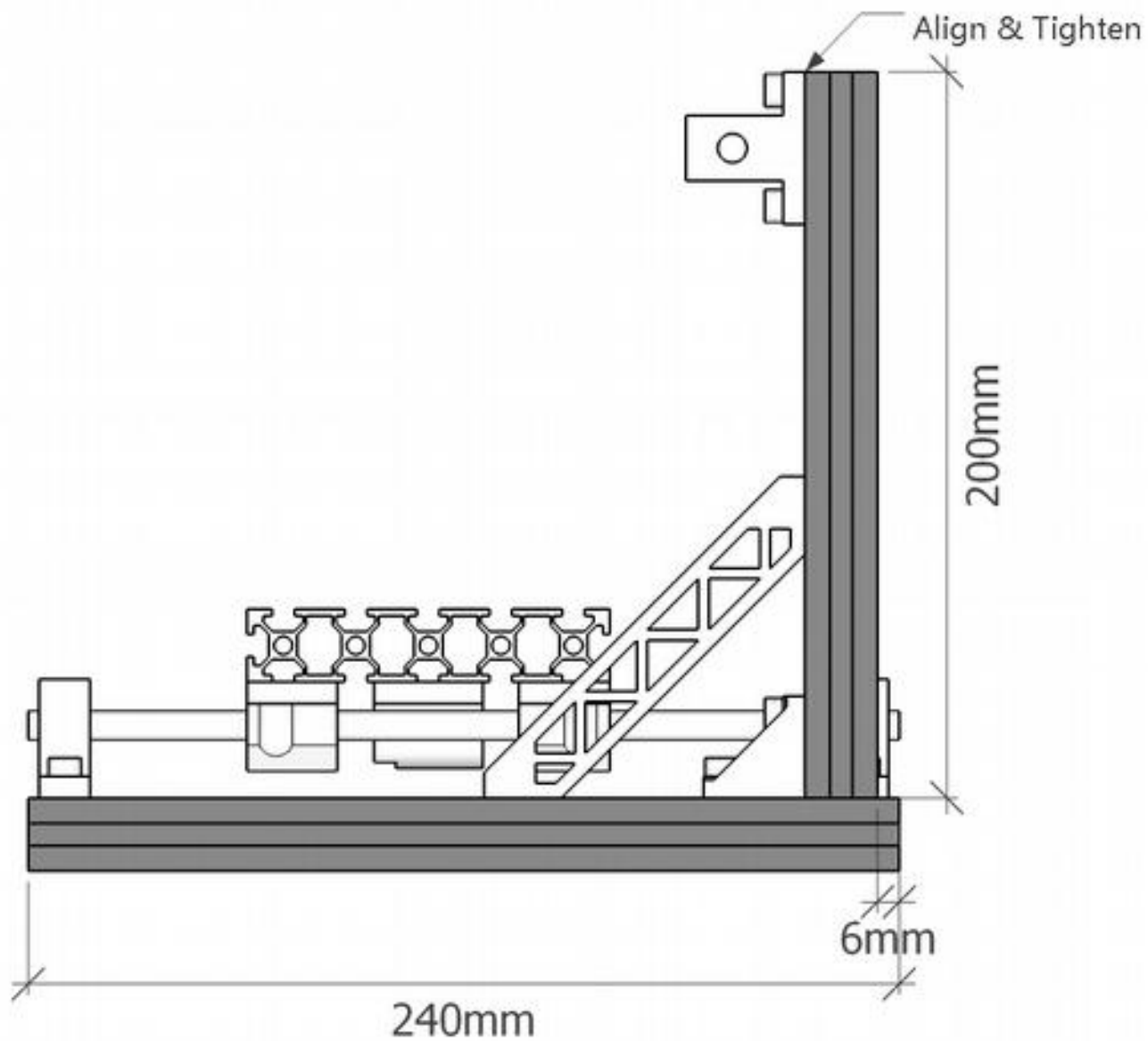


Ось Y 3 Соедините собранные детали.

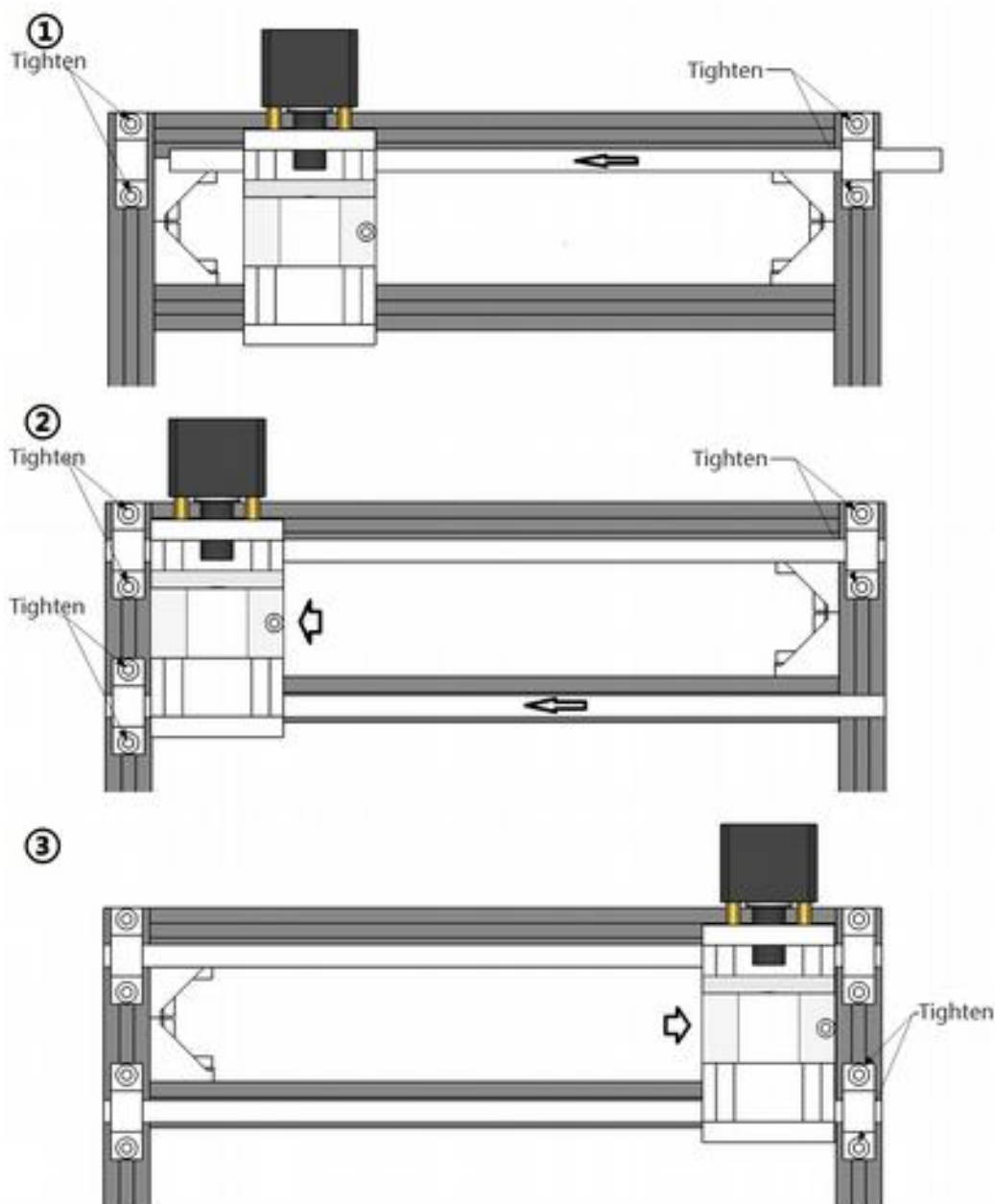
Примечание. Не затягивайте винты, пока вы не добьетесь плавного хода деталей.



- **Шаг 3 Рамка**
- **Примечание.** Установите расстояние между рамой до края 6 мм, тогда центр шпинделя совпадет с центром оси Y.

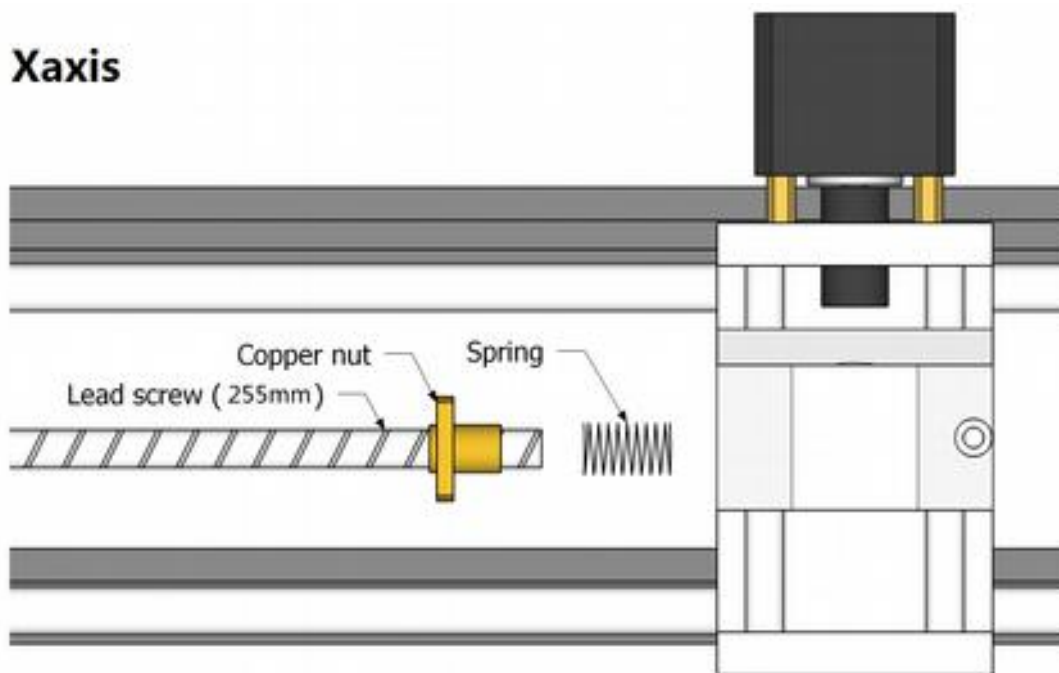


- **Шаг 4: XZ ось сборки** Затяните опорную базу в верхней части, а затем сдвиньте её в сторону и затяните её.

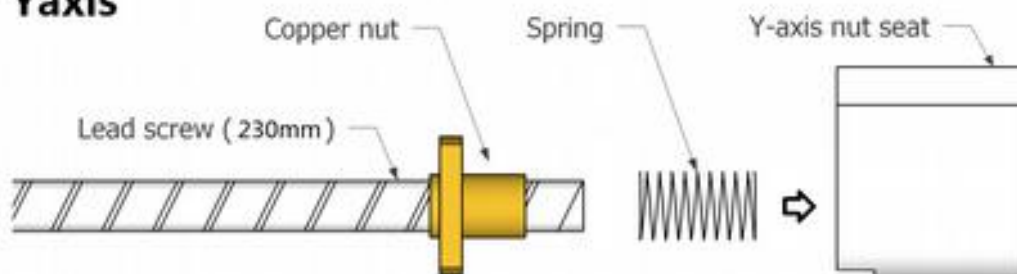


- **Шаг 5 Винт и медная гайка**
- Сначала вставьте пружину в отверстие, затем прикрепите ее гайкой, а затем вращайте винт, чтобы пройти через деталь.
- **Внимание:** обратите внимание на размеры винтов. Они различаются для оси X и оси Y. Не нажимайте на пружину слишком сильно.

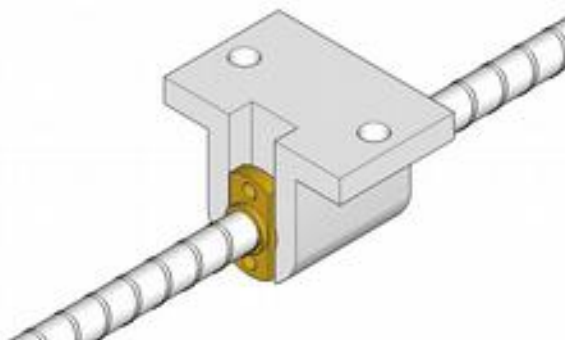
Xaxis



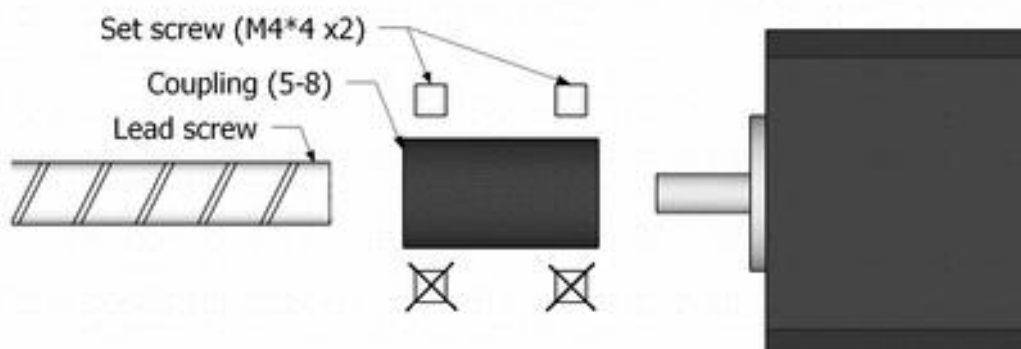
Yaxis



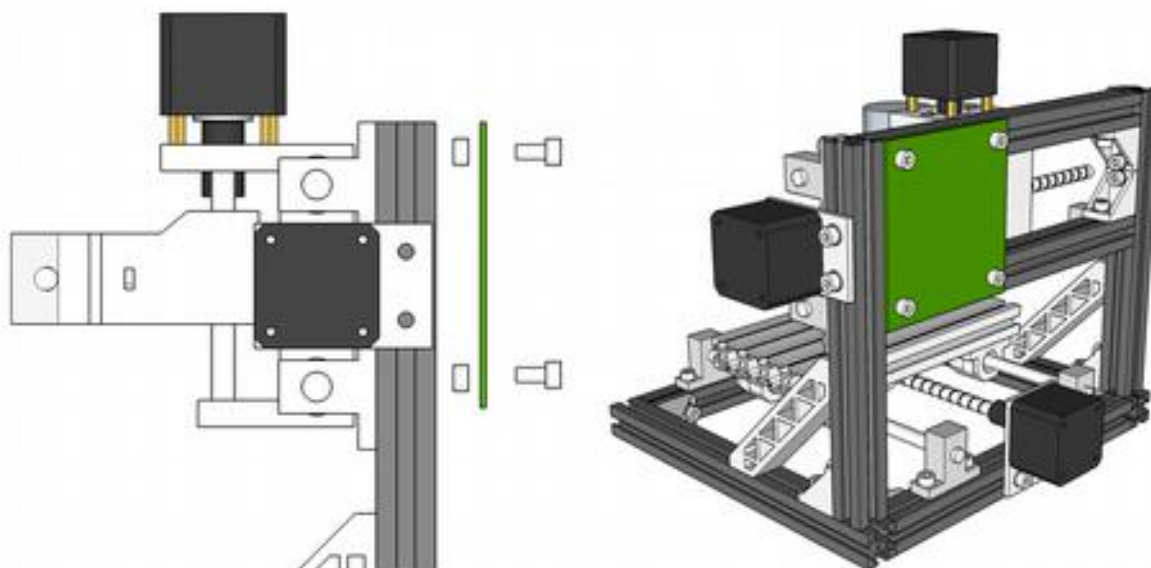
Конечный результат сборки винта с осью Y



- **Шаг 6 Муфты.**
- **Примечание.** Затяните фиксирующий винт только с одной стороны.



- **Шаг 7 Панель управления.** Рекомендуется установить на правый угол в задней части машины. 4 из винта M5x10 и 4 прокладки из нейлона M5.



- **Шаг 8 Установите подшипник так, чтобы не было заклинивания по всему ходу винта.**

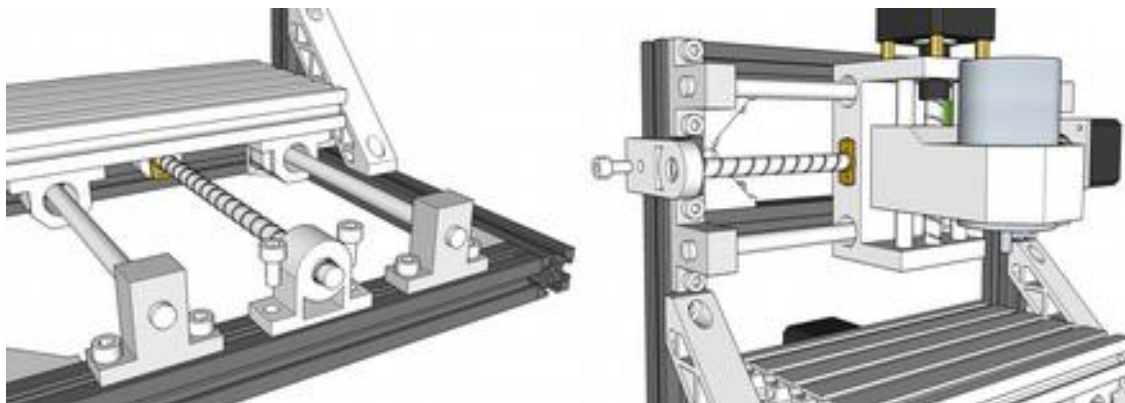


Схема подключения платы управления.

